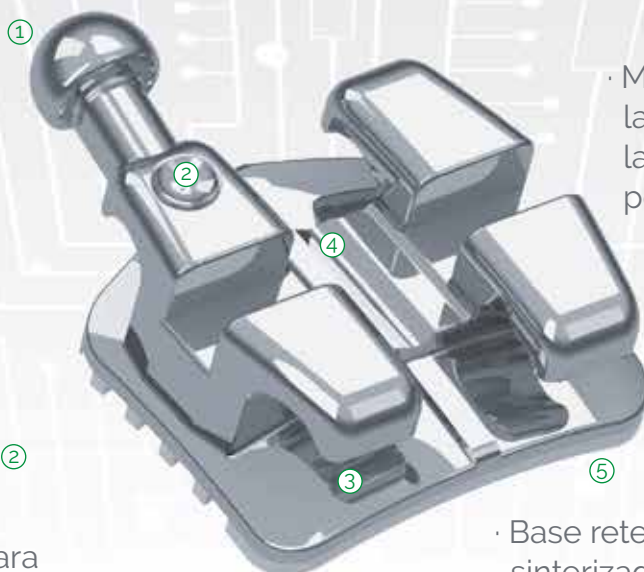


· Hook en formato anatómico para facilitar la colocación de los elasticos y auxiliares. ①

· Marca de identificación permanente facilitando la identificación de la pieza. ②

· Aletas redondeadas para mayor confort del paciente. ③



· Marcación permanente de la línea media. Indicador del largo eje continuo para un posicionamiento preciso. ④

· Base retentiva en formato de red sinterizada, para mayor resistencia, evitando el despege de la pieza. ⑤



100 CASOS

50 CASOS



1 o 10 CASOS



· Cajita dividida por cuadrantes. Separados por color y numeración en los envases de 100 casos.

*Disponible en las prescripciones ROTH y MBT.*



## Orthodont

*Cubriendo las necesidades de hoy,  
pensando en las de mañana.*

### CASA CENTRAL:

Junín 987 1º piso, C.A.B.A.  
Tel./Fax: (+54) (011) 4961-9260  
info@orthodont.com.ar

### SUCURSAL:

Montevideo 955 9° "A", C.A.B.A.  
Tel./Fax: (+54) (011) 4816-2436  
sucursal@orthodont.com.ar

[www.orthodont.com.ar](http://www.orthodont.com.ar)

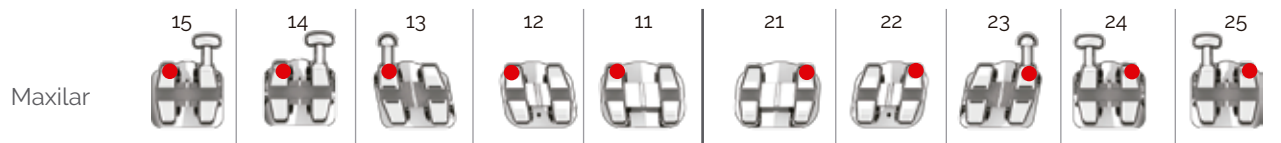
## Prescripción ROTH

### SLOT .022" x .028"

Longitud 3,2 mm 3,2 mm 3,5 mm 3,2 mm 3,9 mm 3,9 mm 3,2 mm 3,5 mm 3,2 mm 3,2 mm

Torque: -7° -7° 0° 8° 12° 12° 8° 0° -7° -7°

Ángulo: 0° 0° 11° 9° 5° 5° 9° 11° 0° 0°



Torque: -22° -17° -11° 0° 0° 0° 0° -11° -17° -22°

Ángulo: 0° 0° 5° 0° 0° 0° 0° 5° 0° 0°

Longitud 3,3 mm 3,3 mm 3,5 mm 2,5 mm 2,5 mm 2,5 mm 2,5 mm 3,5 mm 3,3 mm 3,3 mm

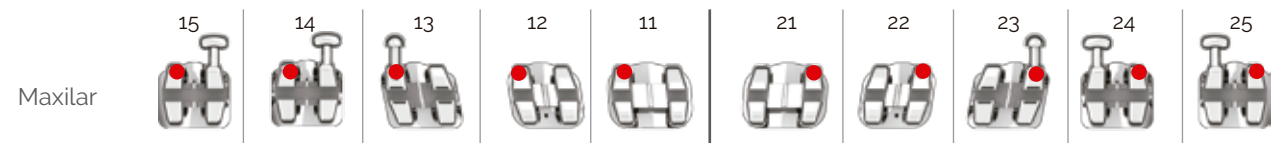
## Prescripción MBT

### SLOT .022" x .028"

Longitud 3,2 mm 3,2 mm 3,5 mm 3,2 mm 3,9 mm 3,9 mm 3,2 mm 3,5 mm 3,2 mm 3,2 mm

Torque: -7° -7° -7° 10° 17° 17° 10° -7° -7° -7°

Ángulo: 0° 0° 8° 8° 4° 4° 8° 8° 0° 0°



Torque: -17° -12° -6° -6° -6° -6° -6° -6° -12° -17°

Ángulo: 0° 0° 3° 0° 0° 0° 0° 3° 0° 0°

Longitud 3,3 mm 3,3 mm 3,5 mm 2,5 mm 2,5 mm 2,5 mm 2,5 mm 3,5 mm 3,3 mm 3,3 mm



# Orthodont

*Cubriendo las necesidades de hoy,  
pensando en las de mañana.*

### CASA CENTRAL:

Junín 987 1° piso, C.A.B.A.  
Tel./Fax: (+54) (011) 4961-9260  
info@orthodont.com.ar

### SUCURSAL:

Montevideo 955 9° "A", C.A.B.A.  
Tel./Fax: (+54) (011) 4816-2436  
sucursal@orthodont.com.ar

[www.orthodont.com.ar](http://www.orthodont.com.ar)



/orthodont.argentina



@OrthodontOK



Orthodont Argentina



@orthodont\_argentina